

Ficha de Homologación válida a partir del 1-1-2026

Ficha N°: 341 Clase: 3

**Marca: HONDA**

**Modelo: All NEW CIVIC - 16 v. - 2,0 cc**

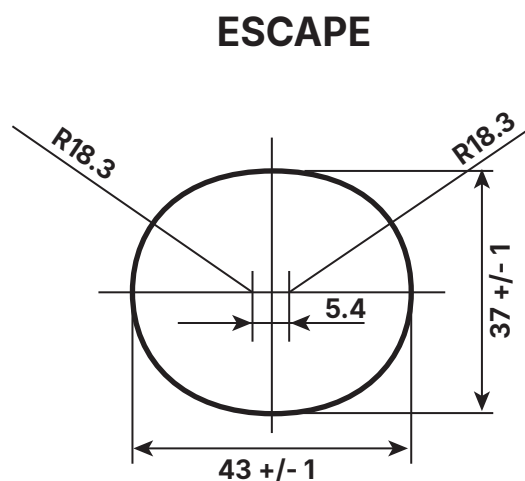
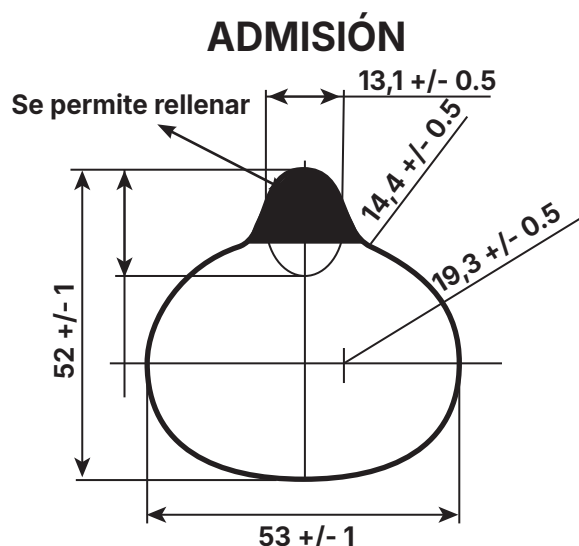


Motor		Tolerancias
Tipo y Modelo	K20Z3	
Altura Block	212.50 mm.	+0/-5 mm.
Diámetro Cilindros	86.00 mm.	88.10 mm
Carrera Cigüeñal	86.00 mm.	88.20 mm
Cilindrada Unitaria	499.55 cm <sup>3</sup>	537.66 cm <sup>3</sup>
Cilindrada Total	1998.23 cm <sup>3</sup>	2150.64 cm <sup>3</sup>
Diam. Cabeza Biela	51.00 mm.	+/- 0.20 mm.
Entre Centros Biela	139.20 mm.	+/- 0.20 mm.
Peso Biela con Cojinete	550.00 gr.	Minimo 500.00 gr.
Diámetro Caja Mariposas	60.00 mm.	60.00 mm.
Arandela Restrictora	57,00 mm.	57,00 mm.
Peso Cigüeñal con Engranaje de Distribucion	12,000 kg.	Minimo 11,700 kg.
Diámetro del Muñon de Bancada	55.00 mm.	Rectificadas comerciales
Diámetro del Muñon de Biela	48.00 mm.	Rectificadas comerciales
Cojinetes de Biela	Libre	Medidas y marcas comerciales
Diámetro Cabeza de Válvula de Admisión	35.00 mm.	+/- 0.20 mm.
Diámetro Vástago Válvula de Admisión	5.50 mm.	+/- 0.20 mm.
Diámetro Cabeza Válvula de Escape	30.20 mm.	+/- 0.20 mm.
Diámetro Vástago Válvula de Escape	5.50 mm.	+/- 0.20 mm.
Inclinacion del motor (atras)	15°	+/- 2°
Entrecentros Valvula de admisión	40.00 mm.	40.10 mm.
Entrecentros Valvula de escape	40.00 mm.	40.10 mm.
Largo válvula de admisión	libre	
Largo válvula de escape	libre	

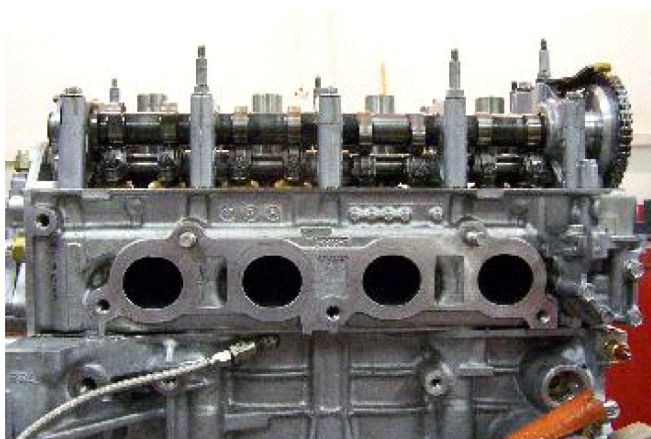
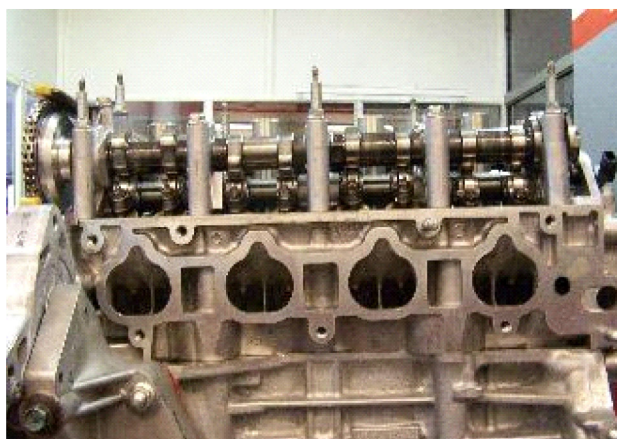
Motor		Tolerancias
Tipo y Modelo	K24	
Altura Block	231.50 mm.	-3 mm.
Diámetro Cilindros	88.00 mm.	88.10 mm
Carrera Cigüeñal	86.00 mm.	88.20 mm.
Cilindrada Unitaria	499.55 cm <sup>3</sup>	537.66 cm <sup>3</sup>
Cilindrada Total	1998.23 cm <sup>3</sup>	2150.64 cm <sup>3</sup>
Entre Centros Biela		max 160.mm .
Peso Biela con Cojinete	550.00 gr.	Minimo 500.00 gr.

Tapa de cilindros K24 con la misma condicion reglamentaria a la del K20  
 Relacion maxima de compresion 10 a 1

### Relación Máxima de Compresión: 10 a 1



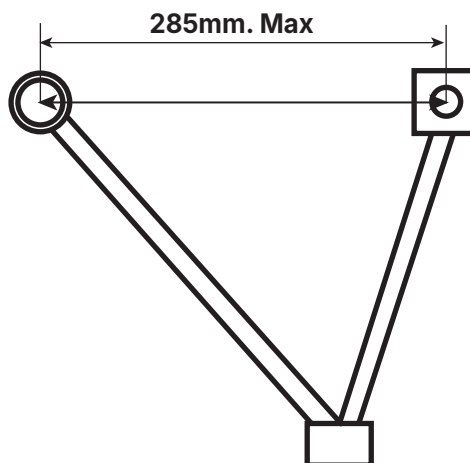
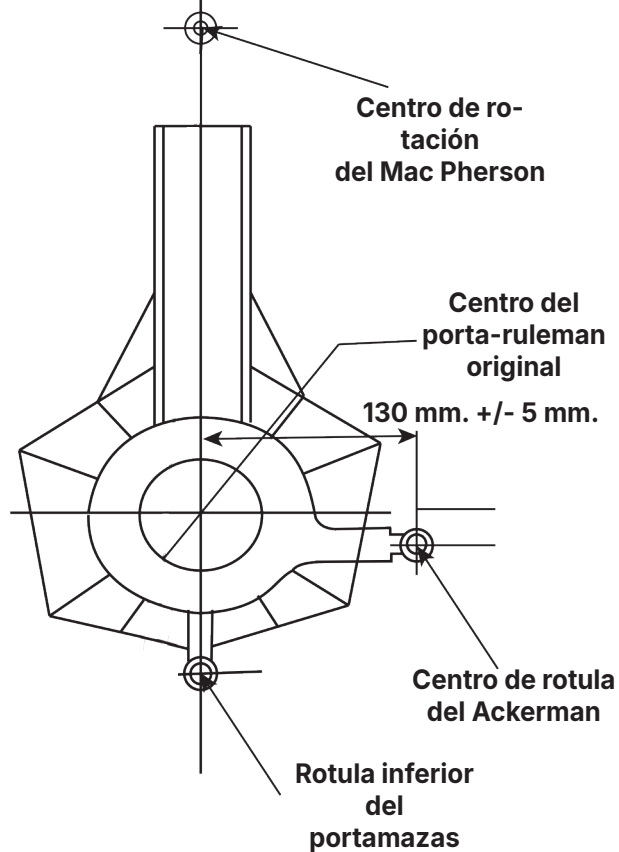
### Fotos de los conductos de admisión y escape



## Suspensión Delantera

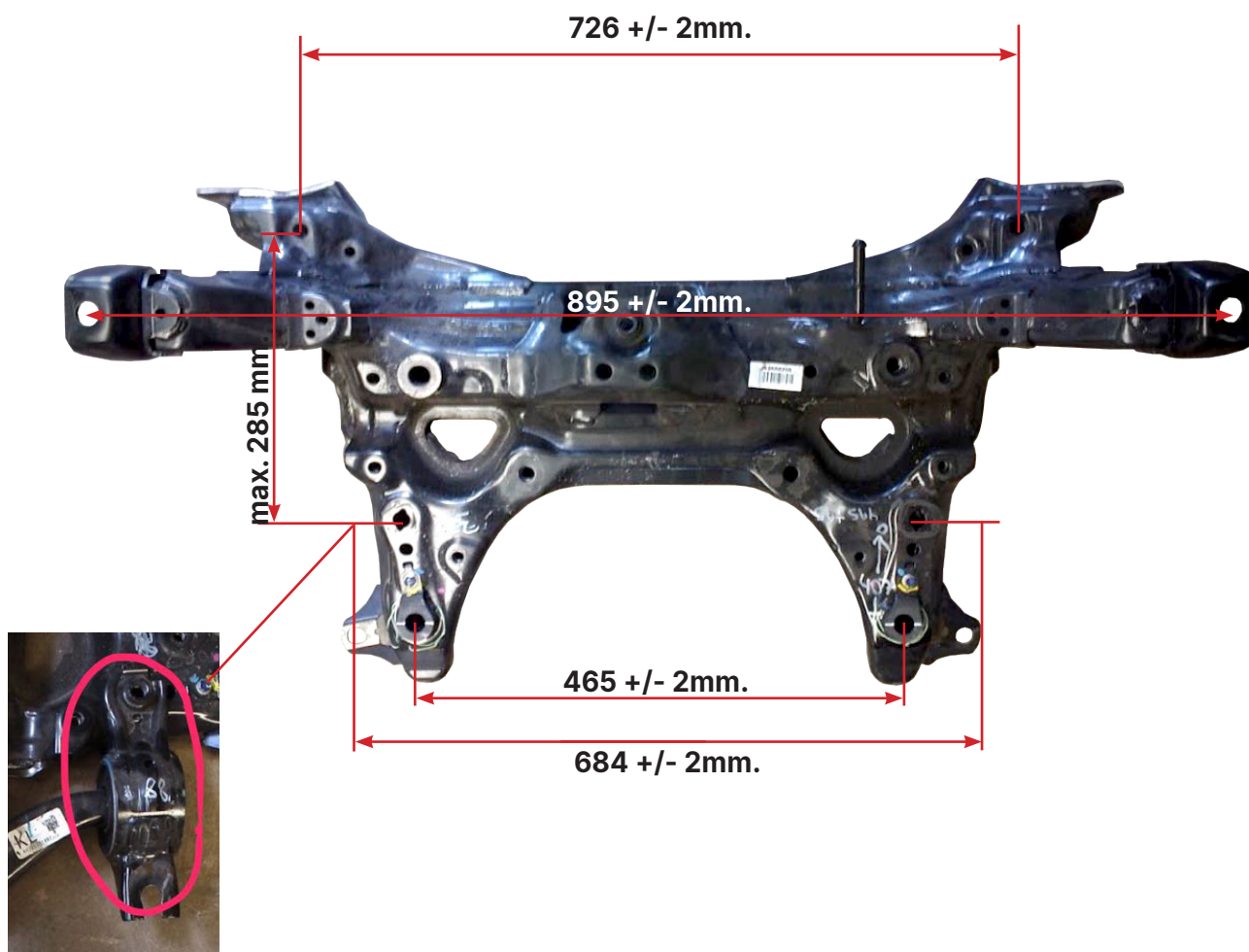
Los anclajes de la parrilla en el chasis deben conservar la medida original máximo 285mm.  
El centro de giro amortiguadores delanteros 1060 +/- 70mm.

### Esquema del portamaza delantero.



## Chasis Auxiliar

Se autoriza a elevar el chasis auxiliar max 15 mm.

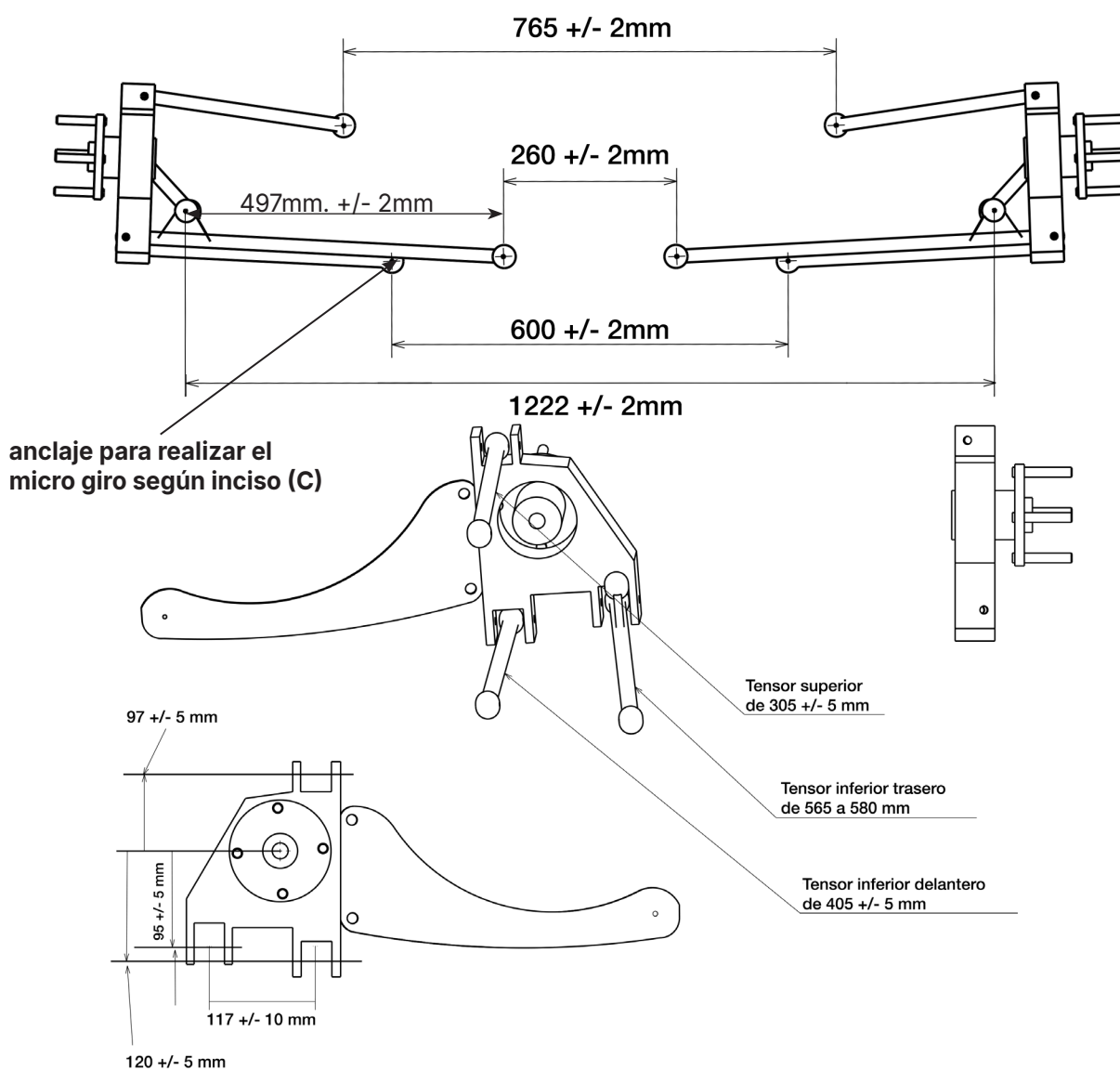


Se permite modificar el anclaje de la parrilla de suspensión original para colocar la nueva rótula

Dimensiones		Con dispositivo + 100 mm.
Trochas: Delantera	Hasta: 1.825 mm.	Hasta: 1.925 mm.
Trasera	Hasta: 1.825 mm.	Hasta: 1.925 mm.
Distancia entre ejes	Derecho e Izquierdo: Hasta : 2.725 mm.	

### Suspensión Trasera

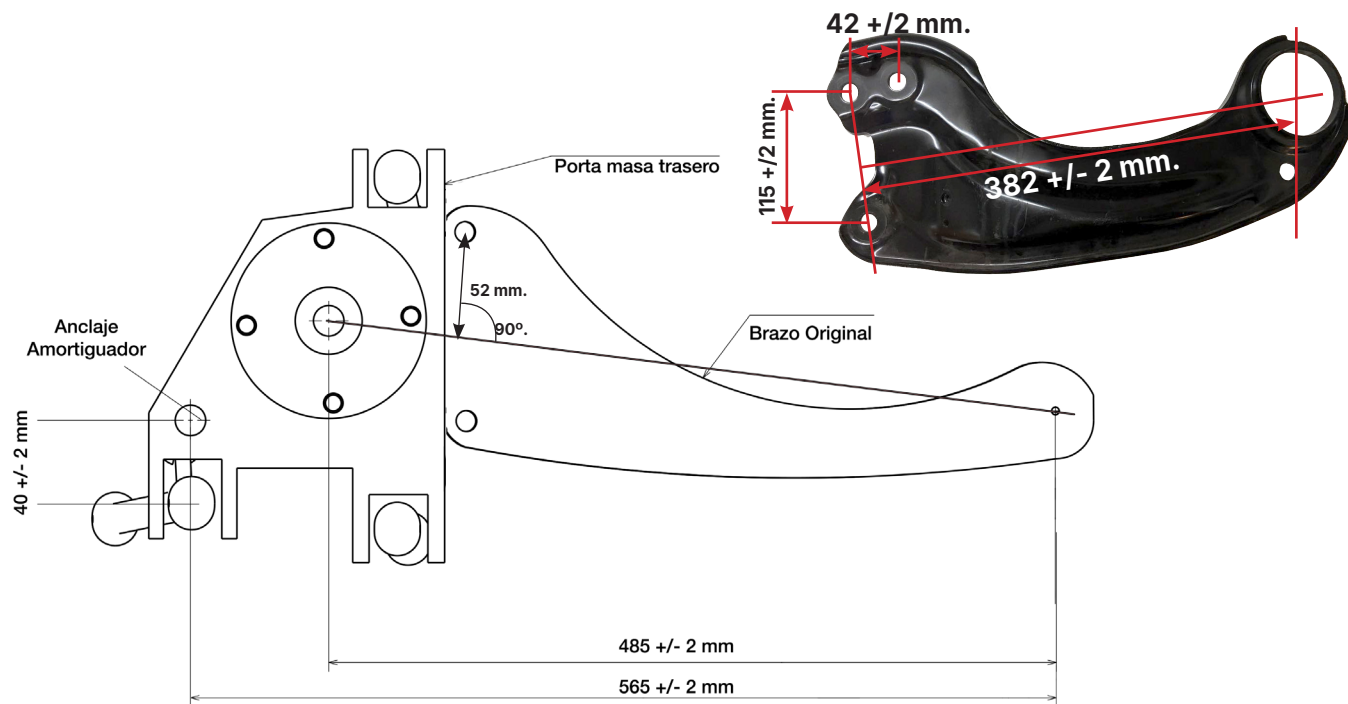
Entre centro de amortiguadores traseros superior 1100 +/- 50mm



Se permite reemplazar el rulemán original por otro de mayor diámetro, permitiéndose las modificaciones necesarias. Diámetro máximo exterior del rulemán hasta 116,00 mm.

### Suspension trasera

Entre centros amortiguadores traseros inferior 1222 mm +/- 2mm.

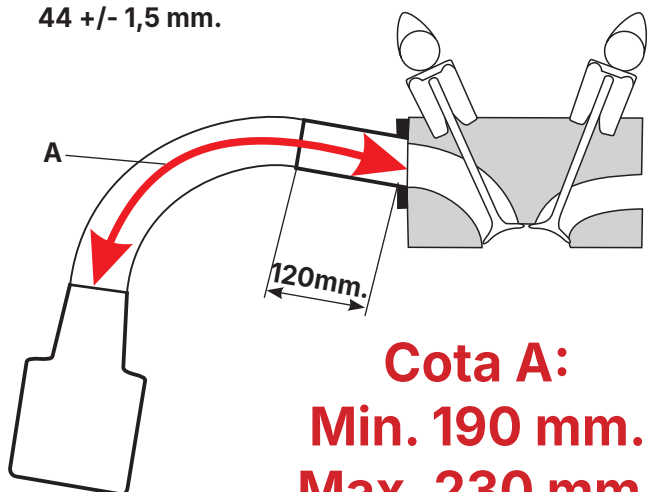


### Carrocería Plantilla Baúl



## Múltiple de Admisión

Caño ext.  
44 +/- 1,5 mm.



**Cota A:**  
**Min. 190 mm.**  
**Max. 230 mm.**

Múltiple de admisión, caja mariposa son homologadas por la categoría. Dentro de la cota A tiene 120 mm. de libre diseño luego de dicha medida el caño debe mantener su sección constante con su respectiva tolerancia. Se puede pulir la boca del plenum hasta un diámetro máximo de 61,5 mm. y con una profundidad máxima hasta el centro de la primera boca de admisión comenzando del apoyo de la caja mariposa.

## Plantilla Carroceria - Honda All New Civic





# Comisión Técnica APAT FICHA DE HOMOLOGACION



## Peso del Automóvil

Peso con todos sus líquidos: refrigerantes, lubricantes, con el combustible sobrante y piloto con su indumentaria.

**PESO MINIMO: 1070 Kg. incluido lastre cámara según art. 10.9.6  
reglamento técnico**

### Otras consideraciones:

El centro de apoyo de los pedales de freno y embrague se pueden desplazar hacia atrás máximo 40mm hasta la línea imaginaria que une los parantes delanteros de las puertas delanteras, a la altura de dichos centros de apoyo.

Se permite trabajar los pasaruedas traseros para permitir exclusivamente el alojamiento del resorte de suspensión en su nueva posición.

**UNICO PARAGOLPES HOMOLOGADO MODELO ORIGINAL**



Comisión Técnica de APAT





# Comisión Técnica APAT FICHA DE HOMOLOGACION



## ANEXO I - 8/5/2026

Donde dice Arandela Restrictora 57.00mm  
Debe decir Arandela Restrictora 56.00mm

Donde dice Peso minimo 1070 Kg  
Debe decir Peso minimo 1095 Kg